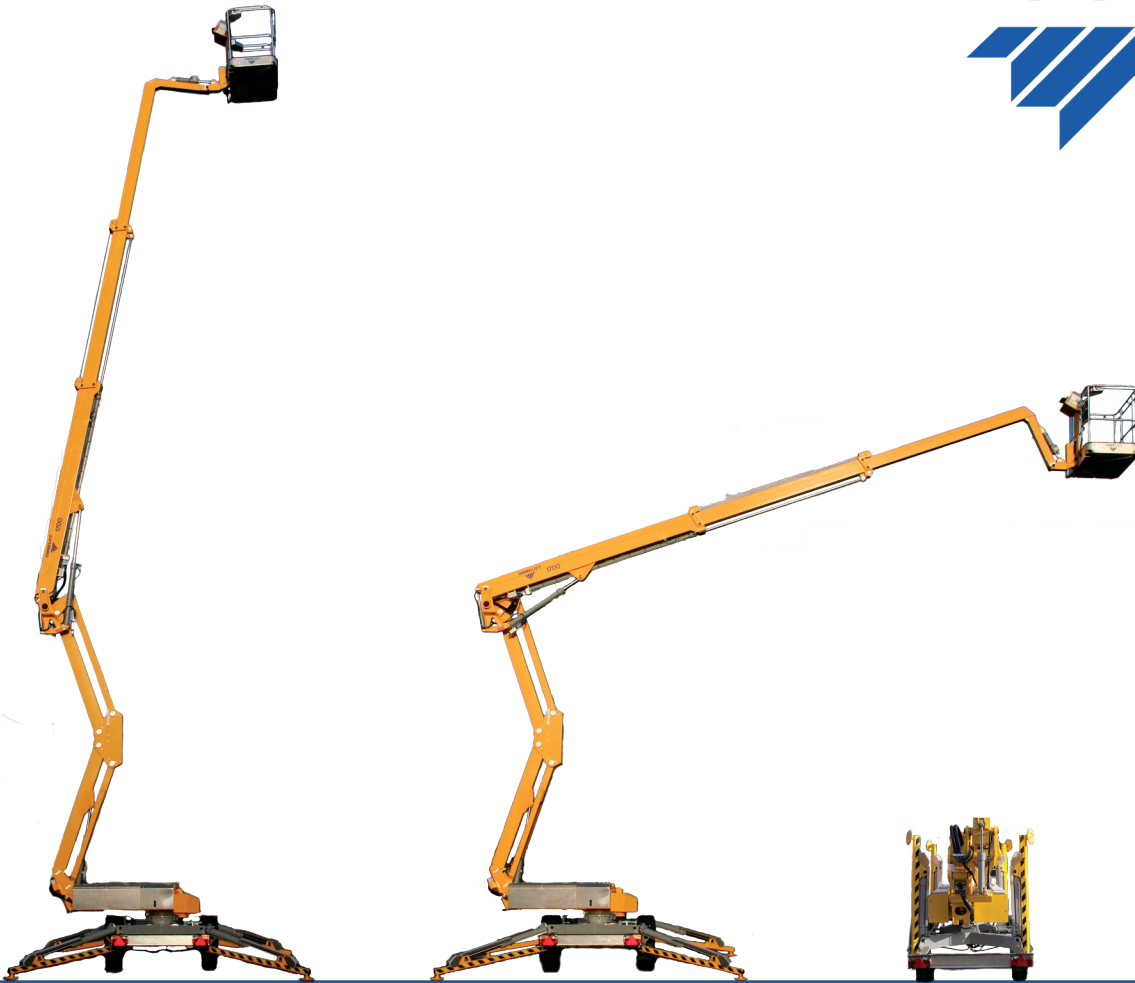


1700 EX



www.ommelift.com

Nacelle Tractable - Articulee

Distributeur:



Heli NV

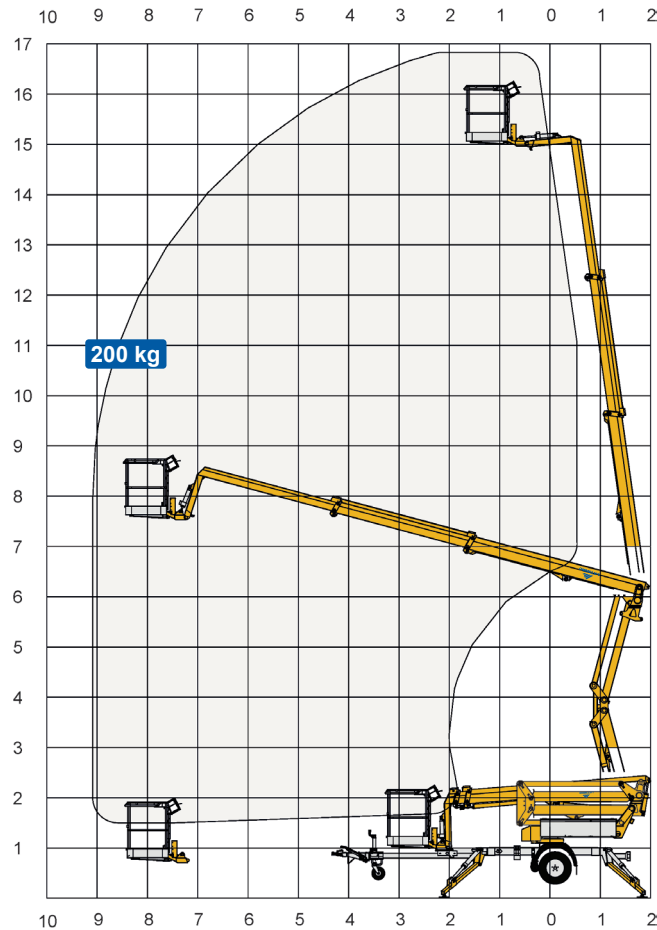
Vantegemstraat 9
Wetteren , B-9230, Belgium
+32 (0)9 368 80 80
sales@heli.be
www.heli.be

OMMELIFT



Built to last - ask our users!

1700 EX Nacelle tractable



Données techniques:	1700 EX	1700 EXB
Hauteur de travail max.	16.8 m	
Hauteur max. de plancher	14.8 m	
Déport maximal	9.1 m	
Hauteur max du bras articulé	6.0 m	
Longueur du jib fixe (jib + panier)	2.0 m	
Déport jib (jib + panier)	-	
Rotation verticale du jib	-	
Rotation de la tourelle	± 355°	
Rotation du panier	± 50°	
Capacité max.	200 kg	
Dimensions du panier	1.25 x 0.8 x 1.1 m	
Surface du patin stabilisateur	ø200 mm	
	⁵ Essence ⁶ Diesel	
Moteur	230V / 16A	BATTERIE
Capacité du réservoir	⁵ Optionel ⁶	⁵ Optionel ⁶
Générateur		
Bloc batterie(s)		24V/200Ah/5h
Chargeur		24 V / 30 A
Système de double chargeur		Optionel
Descente électrique	Optionel	Optionel
Voir www.ommelift.com pour plus de fonctionnalités et d'options		
Déplacement autonome par motorisation hydraulique	Standard	
Capacité de franchissement	14% / 8°	
Garde au sol des roues en stabilisation hauteur max.	Min. 300 mm (10.8% / 6.1°)	
Poids total	2060 kg	2200 kg
Pression au sol en position de travail pour chaque stabilisateur	12.4 kg/cm ²	12.4 kg/cm ²
Pression au sol avec plaque de répartition de charge 0,4 x 0,4 m	0.7 kg/cm ²	0.7 kg/cm ²
Pression au sol max. par patin stabilisateur	10.5 kN	10.5 kN
Stabilisateurs hydrauliques	Standard	
Contrôle	Proportionnel	
Panier à fond plat pour accès en toiture	Standard	
Prise de courant électrique dans le panier	Standard	
Plateau à outils dans le panier	Standard	

