



Rayon de portée 16,0m

Hauteur de levage 16,8m

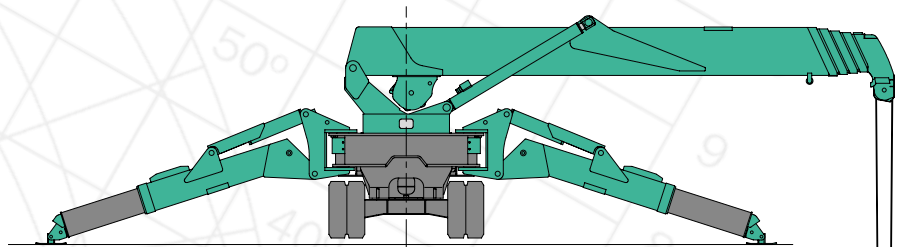
Capacité
3,83t x 2,7m

Poids
5600-5750kg

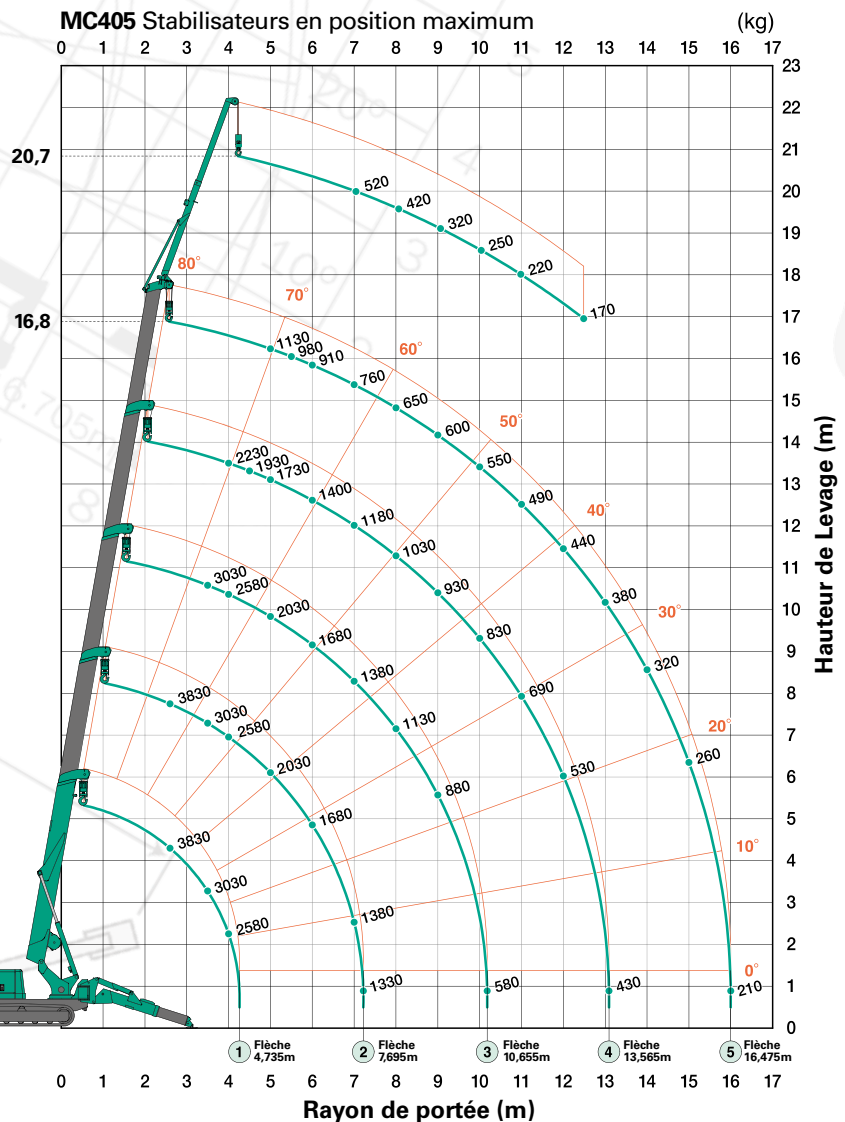
MC405

La MC405 est la plus puissante des mini-grues de la gamme MC avec une capacité de levage exceptionnelle de 3,83 tonnes. Ce modèle fantastique peut aussi se déplacer avec une charge de 500 kg. La fléchette optionnelle permet d'augmenter encore la hauteur de levage impressionnante de la machine. On peut équiper la grue aussi d'un crochet chercheur de premier ordre de 850 kg de capacité.

- 3,83 tonnes de capacité maxi
- 16,8 m de hauteur de levage maxi Jusqu'à 20,7 m avec avec la fléchette optionnelle
- 500 kg de capacité en déplacement avec la charge
- Système d'économie d'énergie
- Poulies protégées à l'intérieur de la flèche
- Vitesse de translation variable (rapide/lente)
- Contrôleur de charge (CEC) programmable avec enregistrement de données
- Transmission hydrostatique
- Commandes centralisées
- Mouflé 2 ou 4 brins
- Système automatique de rangement du crochet
- Alarme de dévers
- Treuil puissant à deux vitesses avec frein à disque hydraulique
- Télécommande filaire
- Système de verrouillage des stabilisateurs
- Crochet chercheur 500/850 kg optionnel
- Enregistreur de données
- Garantie 2 ans



MC405 Stabilisateurs en position maximum



Le diagramme de portée montre la charge nominale totale, déformation de la flèche et bras pendulaire incluse.

... imaginez toutes les possibilités



Charge nominale totale avec stabilisateurs en position maximum avec crochet chercheur 850kg

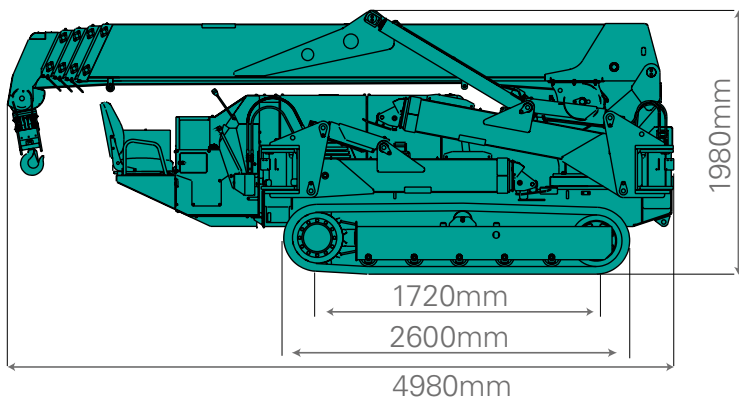
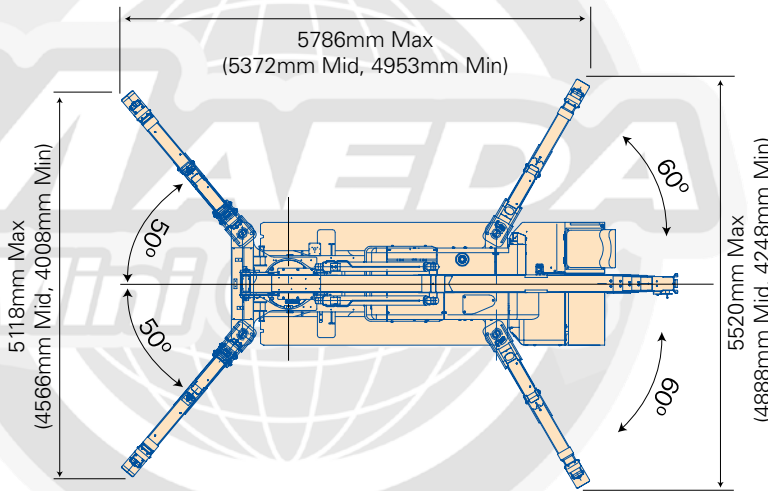
	Flèche 4,735m	Flèche 7,695m	Flèche 10,655m	Flèche 13,565m	Flèche 16,475m
Rayon de portée (m)	Charge nominale totale (kg)				
2,7	850	850			
3,5	850	850	850		
4,0	850	850	850	850	
4,6	850	850	850	850	
5,0		850	850	850	850
6,0		850	850	850	850
7,5		850	850	850	670
8,0			850	850	620
10,5			550	760	490
13,4				390	340
14,0					310
15,0					250
16,3					170

Charge nominale totale avec stabilisateurs en position maximum

Flèche 4,735m/7,695m		Flèche 10,655m		Flèche 13,565m		Flèche 16,475m	
Rayon de portée (m)	Charge nominale totale (kg)	Rayon de portée (m)	Charge nominale totale (kg)	Rayon de portée (m)	Charge nominale totale (kg)	Rayon de portée (m)	Charge nominale totale (kg)
< 2,7	3830	3,5	3030	4	2230	5	1130
3,5	3030	4	2580	4,5	1930	5,5	980
4	2580	5	2030	5	1730	6	910
5	2030	6	1680	6	1400	7	760
6	1680	7	1380	7	1180	8	650
7	1380	8	1130	8	1030	9	600
7,25	1330	9	880	9	930	10	550
		10,2	580	10	830	11	490
				11	690	12	440
				12	530	13	380
				13,1	430	14	320
						15	260
						16	210

Surface de stabilisation

Le croquis présente les stabilisateurs en position maximum.

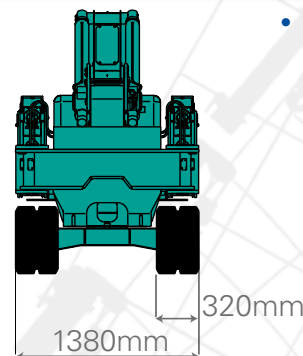


Charge nominale totale avec stabilisateurs en position intermédiaire

Flèche 4,735m/7,695m		Flèche 10,655m		Flèche 13,565m		Flèche 16,475m	
Rayon de portée (m)	Charge nominale totale (kg)	Rayon de portée (m)	Charge nominale totale (kg)	Rayon de portée (m)	Charge nominale totale (kg)	Rayon de portée (m)	Charge nominale totale (kg)
< 2,7	3830	3,5	3030	4	2230	5	1130
3,5	3030	4	2580	4,5	1830	5,5	980
4	2580	5	1880	5	1630	6	910
5	1880	6	1430	6	1330	7	730
6	1430	7	1130	7	1080	8	630
7	1160	8	880	8	880	9	550
7,25	1120	9	740	9	730	10	480
		10,2	490	10	530	11	430
				11	480	12	380
				12	430	13	330
				13,1	330	14	280
						15	220
						16	180

Charge nominale totale avec stabilisateurs en position minimum

Flèche 4,735m/7,695m		Flèche 10,655m		Flèche 13,565m		Flèche 16,475m	
Rayon de portée (m)	Charge nominal totale (kg)	Rayon de portée (m)	Charge nominal totale (kg)	Rayon de portée (m)	Charge nominal totale (kg)	Rayon de portée (m)	Charge nominal totale (kg)
< 2,7	3830	3,5	3030	4	2230	5	1130
3,5	3030	4	2580	4,5	1830	5,5	980
4	2580	5	1680	5	1630	6	880
5	1680	6	1180	6	1180	7	730
6	1180	7	880	7	830	8	530
7	930	8	730	8	680	9	450
7,25	780	9	580	9	550	10	420
		10,2	400	10	430	11	370
				11	380	12	330
				12	350	13	280
				13,1	310	14	240
						15	190
						16	150



- Lors de l'utilisation des moufles 2 brins ou 1 brin, utilisez l'abaque de charge du moufle 4 brins ci-dessus, toutefois en plafonnant les valeurs maximales à 1.930 kg (2 brins) et 970 kg (1 brin) respectivement.

MC405



Vente
Location
Service



HELI.be

Vantegemstraat 9 | B-9230 Wetteren | +32 9 368 80 80 | info@heli.be

Spécifications

Capacité	Maximum	3,83 t x 2,7m
Rayon de portée	Maximum	16,0m x 210kg
Hauteur de Levage	Maximum	16,8m x 1130kg (20,7m x 520kg avec Fléchette)
Dimensions	MC405 CRME	4980mm x 1380mm x 1980mm
Poids	MC405 CRM MC405 CRME Poids du moufle Fléchette	5600kg 5750kg 50kg 150kg
Vitesse du moufle	Maximum	18m / min (4 brins, 4 ^{ième} couche)
Vitesse d'un brin	Maximum	72m / min, (4 ^{ième} couche)
Câble	Type	IWRC 6 x WS (26) Ø 8mm x 92m
Système télescopique	Longueur de flèche Vitesse de télescopage Type de flèche	4,735m - 16,475m 11,7m / 41,3 sec Flèche télescopique pentagonale à 5 segments entièrement automatique
Levage de flèche	Angle/vitesse de levage	0° - 80° / 17 sec
Système de rotation	Angle/vitesse de rotation	360° continu / 2,5 tr/min.
Système de stabilisation	Type Dimensions en extension maximale	Extension et mise en place par vérins hydrauliques (Longueur) 5786 mm (Avant) 5118 mm (Arrière) 5520 mm
Système de traction	Transmission Vitesse de translation Pente maximale Longueur x largeur au sol Pression au sol	Hydrostatique, avant et arrière à variation continue 0 - 3,3 km/h 20° 1720mm x 320mm mm (dimensions des chenilles) 0,50 kgf / cm ² (0,52 kgf / cm ² CRME)
Moteur	Modèle Type Moteur électrique Méthode de démarrage Capacité du réservoir	Yanmar 3TNV88-BPMB 3 cylindres, refroidi à l'eau, diesel 21,4 kW / 2400 tr/min. Electrique Diesel / 60L
Moteur électrique (en option)	Type Puissance	Modèle totalement fermé et ventilé 7,5 kW 4P 380V
Contrôleur d'Etat de Charge	Développé spécialement pour Maeda Mini Cranes avec une enveloppe de travail complètement programmable	
Équipement standard	Protection contre le surenroulement, clapets hydrauliques de sécurité, niveau à bulle, alarme de dévers, arrêt d'urgence, levier de verrouillage de translation, système de verrouillage des stabilisateurs, contrôleur de charge (CEC) avec enregistrement de données, indicateur lumineux de surcharge, compteur horaire, moufle 2 ou 4 brins, chenilles caoutchouc noir, télécommande filaire, Enregistreur de données	
Equipement optionnel	Fléchette Radiocommande Chenilles en caoutchouc blanc Moufle 1 brin Crochet chercheur 500/850 kg Limiteur de rotation Chauffe-moteur Chauffe-hydraulique Grand moufle 1 brin (idem modèles LC) Pare-étincelles Couverture de machine en plastique	

