

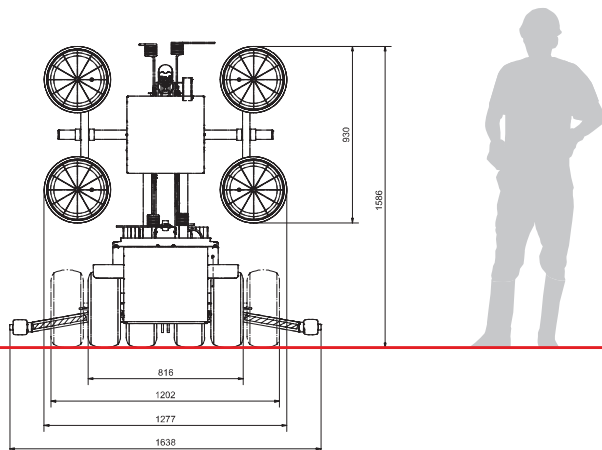
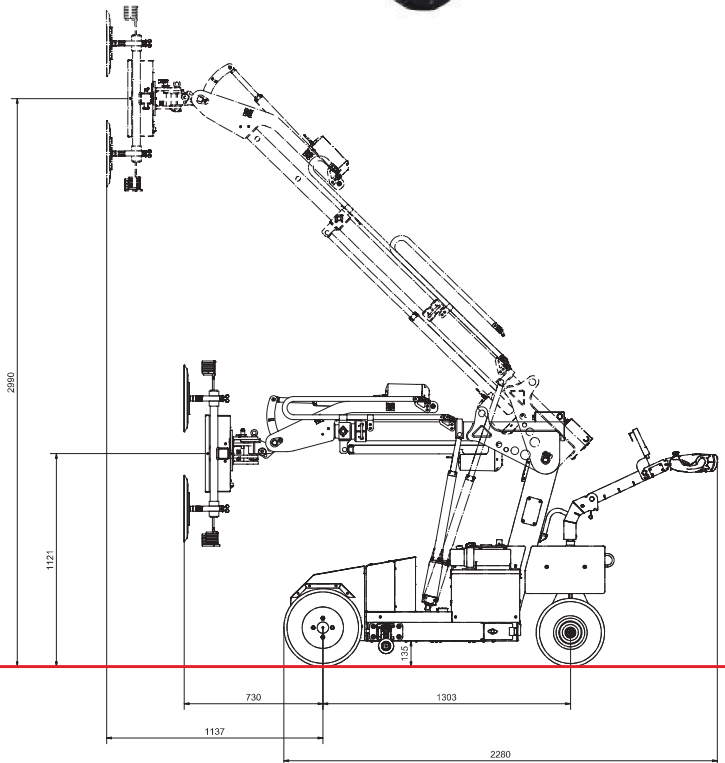
Glassworker GW425

Appareil de levage | Uplifter

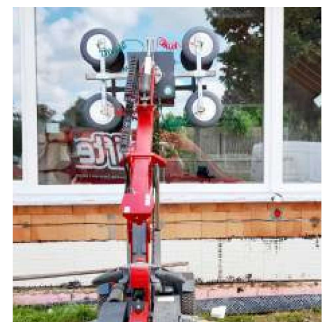
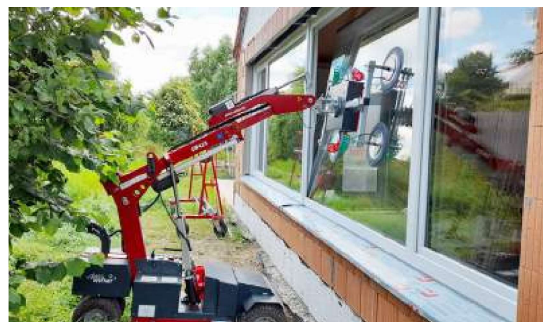
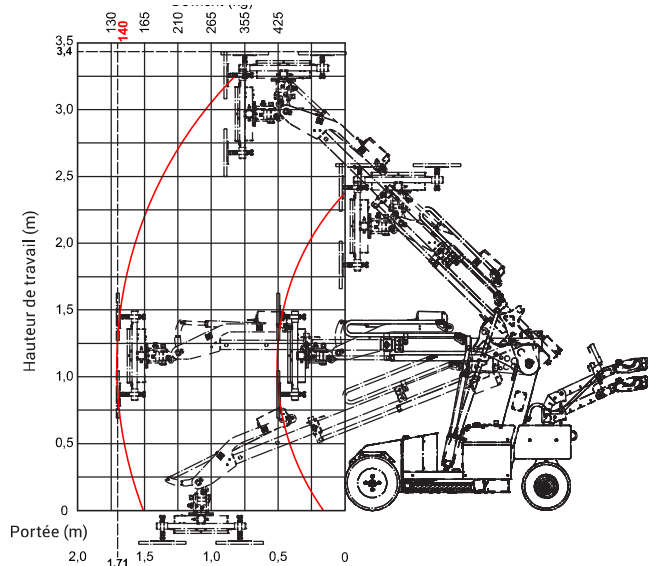


| | |
|----------------------|--|
| Capacité de charge | 425 kg |
| Hauteur de travail | 2,990 m Centre de la croix à vide |
| Adapté à l'intérieur | ✓ |
| Adapté à l'extérieur | ✓ |
| Highlifter | standard |
| Portée en avant | 1,70 m |
| Poids propre* | 680 kg |
| Longueur* | 2,280 m |
| Largeur* | 0,816 m |
| Durée d'utilisation | jusqu'à 8 heures |
| Accessoires | pneus pleins blancs non marquants, pneus pleins noirs (PUR), pneus doubles pour tous les types de pneus, crochet de levage, fourche de chariot élévateur, correction d'angle, barre transversale pivotante, ventouse à soufflet, projecteur de travail LED, rallonges latérales, télécommande radio, capot de protection et treuil à câble |

* selon l'équipement



Poids (kg)



Convient pour une utilisation en extérieur, pour déplacer les fenêtres de l'extérieur vers l'intérieur