

## Genie® Superlift Advantage® SLA™-5, SLA-10, SLA-15, SLA-20 &amp; SLA-25

## Spécifications

Modèles	SLA-5	SLA-10	SLA-15	SLA-20	SLA-25
Hauteur de travail - fourches standard (fourches abaissées)	1,49 m	2,97 m	4,46 m	5,94 m	7,42 m
Hauteur de travail - fourches standard (fourches relevées)	2,0 m	3,49 m	4,98 m	6,46 m	7,94 m
Hauteur de travail - fourches réglables (fourches abaissées)	1,49 m	2,97 m	4,46 m	5,94 m	7,42 m
Hauteur de travail - fourches réglables (fourches relevées)	2,0 m	3,49 m	4,98 m	6,46 m	7,94 m
Hauteur de travail - fourches plates	1,49 m	2,97 m	4,46 m	-	-
Hauteur de travail - potence <sup>(3)</sup>	1,79 m	3,28 m	4,76 m	6,25 m	7,42 m
Hauteur de travail - plateau <sup>(2)</sup> - fourches abaissées	1,49 m	2,97 m	4,46 m	5,94 m	7,42 m
Hauteur de travail - plateau <sup>(2)</sup> - fourches relevées	2,0 m	3,49 m	4,98 m	6,46 m	7,94 m
<b>A</b> Hauteur - position de transport	1,99 m	1,99 m	1,99 m	1,99 m	1,99 m
<b>B</b> Longueur de base modèle standard - position de transport	0,74 m	0,74 m	0,74 m	0,74 m	0,79 m
<b>C</b> Longueur - en fonctionnement	1,51 m	1,51 m	1,88 m	2,08 m	2,08 m
<b>D</b> Largeur - repliée <sup>(1)</sup>	0,80 m	0,80 m	0,80 m	0,80 m	0,80 m
Largeur - avec stabilisateurs abaissés	1,85 m	1,85 m	1,85 m	1,85 m	1,85 m
<b>E</b> Garde au sol	5 cm	5 cm	5 cm	5 cm	5 cm
<b>F</b> Angle d'inclinaison mât	2,5° - 3° - 3,5° - 4,5°	2,5° - 3° - 3,5° - 4,5°	2,5° - 3° - 3,5° - 4,5°	2,5° - 3° - 3,5° - 4,5°	2,5° - 3° - 3,5° - 4,5°
<b>G</b> Hauteur de charge min.	15 cm	15 cm	15 cm	15 cm	15 cm

## Productivité

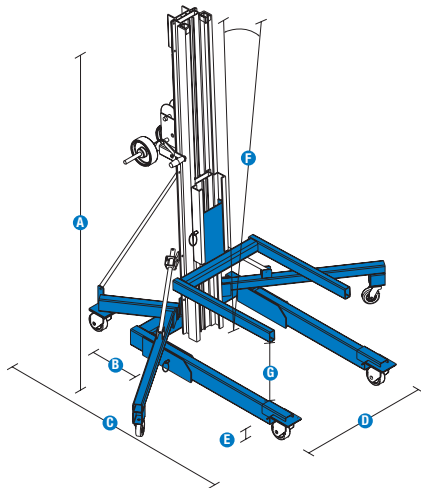
Capacité de charge, centre charge 46 cm	454 kg	454 kg	363 kg	363 kg	295 kg
Capacité de charge, centre charge 61 cm	454 kg	454 kg	363 kg	272 kg	204 kg
Capacité de charge, centre charge 107 cm	159 kg	181 kg	227 kg	159 kg	113 kg

## Alimentation

Nbre tours de manivelle - par unité de longueur	41/m	41/m	41/m	41/m	41/m
Treuil standard - châssis mobile	41/m	41/m	41/m	41/m	41/m
Treuil standard - mât mobile	18/m	18/m	18/m	18/m	18/m

## Poids et charge au sol

Poids - modèle standard	98 kg	118 kg	151 kg	184 kg	204 kg
Poids - base modèle large	117 kg	137 kg	163 kg	-	-



Accessoires de manipulation des charges	Dimensions	Poids
	METRIC	METRIC
Fourches standard (L/l/p) <sup>(4)</sup>	69/60/6 cm	18 kg
Taille de fourche standard (par unité)	6/4 cm	
Ensemble de fourches réglables (L/l/p) <sup>(3) (4)</sup>	70/61-76/6 cm	24 kg
Taille de fourche réglable (par unité)	6/4 cm	24 kg
Extensions de fourches non positionnées, à l'unité (Lxlxp) <sup>(3) (4)</sup>	76/5/8 cm	2 kg
Extensions de fourches positionnées, à l'unité (Lxlxp) <sup>(3) (4)</sup>	64/5/8 cm	2 kg
Fourches plates (L/l/p) <sup>(4)</sup>	81/41-79/3,8 cm	36 kg
Potence (L/l/p) <sup>(3) (4)</sup>	46,61,81,112/4/15 cm	18 kg
Plateau (L/l/p) <sup>(3) (4)</sup>	70/58/7 cm	14 kg

(1) Dimensions extérieures.

(2) Pour une utilisation avec des fourches standard et réglables uniquement.

(3) Mesuré du sol à l'extrémité inférieure de la manille.

(4) Longueur/largeur/profondeur, depuis l'extrémité du châssis et l'extérieur des fourches

# Genie® Superlift Advantage® SLA™-5, SLA-10, SLA-15, SLA-20 & SLA-25

## SKU: Configuration standard

- SLA-15, base standard\*
- SLA-5, base large\*
- **SLA10001C00004**: SLA-10, base standard
- SLA-10, base large\*

\* Configuration personnalisée

## SKU: Configuration standard

- **SLA15001C00003**: SLA-15, base standard
- SLA-15, base large\*
- **SLA20001C00002**: SLA-20, base standard avec kit de stabilisateurs
- **SLA25001C00002**: SLA-25 avec kit de stabilisateurs

Options Disponibles		S	S+	Bt0
Chassis	Roues arrière de transport		<input type="radio"/>	<input type="radio"/>
	Conception ultra-résistante	<input checked="" type="checkbox"/>	<input checked="" type="checkbox"/>	<input checked="" type="checkbox"/>
	Design compact et mobile	<input checked="" type="checkbox"/>	<input checked="" type="checkbox"/>	<input checked="" type="checkbox"/>
	Configuration rapide sans outil	<input checked="" type="checkbox"/>	<input checked="" type="checkbox"/>	<input checked="" type="checkbox"/>
	Kit de stabilisateurs (en standard sur SLA-20, SLA-25, non disponible sur base large)			<input type="radio"/>
Mât	Barre de verrouillage pour le maintien du mât durant le transport	<input checked="" type="checkbox"/>	<input checked="" type="checkbox"/>	<input checked="" type="checkbox"/>
	Treuil manuel une vitesse, verrouillage de la charge en place	<input checked="" type="checkbox"/>	<input checked="" type="checkbox"/>	<input checked="" type="checkbox"/>
	Système breveté de télescopage du mât	<input checked="" type="checkbox"/>	<input checked="" type="checkbox"/>	<input checked="" type="checkbox"/>
	Système de mât télescopique en aluminium léger et résistant	<input checked="" type="checkbox"/>	<input checked="" type="checkbox"/>	<input checked="" type="checkbox"/>
	Verrouillage de transport	<input checked="" type="checkbox"/>	<input checked="" type="checkbox"/>	<input checked="" type="checkbox"/>
Roues	Treuil deux vitesses (SLA-15, SLA-20, SLA-25 uniquement)			<input type="radio"/>
	Roulettes avant pivotantes et non marquantes 10cm	<input checked="" type="checkbox"/>	<input checked="" type="checkbox"/>	<input checked="" type="checkbox"/>
Accessoires	Roulettes arrière 12cm avec freins latéraux	<input checked="" type="checkbox"/>	<input checked="" type="checkbox"/>	<input checked="" type="checkbox"/>
	Fourches standard en acier renforcé	<input checked="" type="checkbox"/>	<input checked="" type="checkbox"/>	<input checked="" type="checkbox"/>
	Fourches réglables en largeur		<input type="radio"/>	<input type="radio"/>
	Bras/Potence		<input type="radio"/>	<input type="radio"/>
	Fourches plates (SLA-5, SLA-10, SLA-15)		<input type="radio"/>	<input type="radio"/>
Rallonge de fourches (à utiliser sur fourches standard ou ajustables)		<input type="radio"/>	<input type="radio"/>	
Plateau		<input type="radio"/>	<input type="radio"/>	

- S Configuration standard
- S+ Configuration standard avec options
- Bt0 Configuration personnalisée
- ✓ Caractéristiques Standard
- Options



Installation rapide



Transportable sur camion



Capacité de charge max. 454kg



### Accessoires de marque Genie<sup>(1)</sup>

(1) Autres accessoires disponibles via les Pièces Genie.

Les caractéristiques des produits et leurs prix sont susceptibles d'être modifiés sans préavis ni engagement. Les photos et/ou schémas qui illustrent cette brochure sont donnés à titre d'exemple. Il est impératif de consulter le manuel de l'opérateur pour toute instruction relative à l'utilisation correcte de cet équipement. Le non respect des instructions figurant dans le manuel de l'opérateur lors de l'utilisation de cet équipement, ou tout autre comportement irresponsable, peuvent entraîner des blessures graves voire mortelles. La seule garantie applicable et servant de référence pour les différents produits est notre garantie contractuelle validée par nos services techniques. Aucune autre garantie orale ou écrite ne sera valable. Les produits et services listés peuvent être des marques déposées, des brevets, ou des noms déposés de Terex Corporation et/ou leurs filiales aux U.S.A. et dans beaucoup d'autres pays. Terex, Genie, Xtra Capacity, Lift Power, Lift Guard, Lift Tools, Lift Connect et Tech Pro Link sont des marques appartenant à Terex Corporation ou à ses filiales.